

INSTRUCȚIUNI

CEAS DEȘTEPTĂTOR MULTIFUNCȚIONAL SNOOZER

CONȚINUTUL PACHETULUI

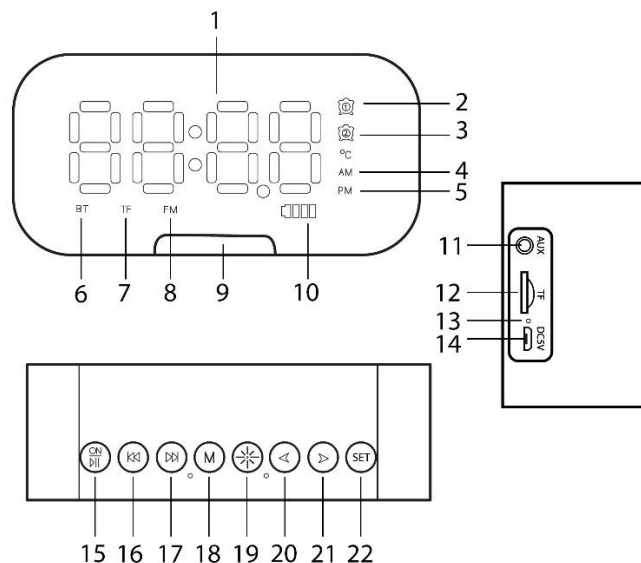
- Ceas cu alarmă
- Cablu de încărcare micro-USB
- Instrucțiuni

SPECIFICAȚII TEHNICE

- Dimensiuni: 4,5 × 13,9 × 6,8 cm
- Materiale: ABS
- Sursă de alimentare: Baterie reîncărcabilă de 1200 mAh 3,7 V
- Versiune Bluetooth: 5.0
- Raza de acțiune Bluetooth: 10 m
- Putere difuzor: 5 W
- Capacitate maximă a cardului TF: 32 GB (nu este inclus)



COMPONENTE



1. Afișaj LED
2. Alarmă 1
3. Alarmă 2
4. AM – dimineața
5. PM – după-amiaza
6. Modul Bluetooth
7. Modul card TF
8. Modul radio FM
9. Suport pentru telefon
10. Afișaj baterie
11. Port AUX
12. Slot pentru card TF
13. Indicator de încărcare
14. Port de încărcare
15. ON/OFF, redare/pauză
16. Melodie anterioară/scădere volum
17. Următoarea melodie/creștere volum
18. Selectarea modului
19. Luminozitate

20. Scădere timp
21. Creștere timp
22. Setare

MOD DE UTILIZARE

Încărcare

- Când bateria este descărcată, dispozitivul va reda un sunet “battery low” și se va opri automat.
- Introduceți un capăt al cablului de încărcare inclus în portul de încărcare al ceasului deșteptător. Introduceți celălalt capăt al cablului în orice port USB de pe calculator sau încărcător pentru telefon. Dispozitivul va începe să se încarce.
- De obicei, este nevoie de 4 ore pentru a încărca complet dispozitivul. La redarea muzicii la volum maxim, bateria asigură o autonomie de 6 ore. La redarea muzicii la volum mediu, bateria asigură o autonomie de 16 ore. În modul de ceas numai, bateria asigură o autonomie de până la 48 de ore.

Bluetooth

- Porniți alimentarea apăsând și menținând apăsat butonul ON/OFF. Dispozitivul se va porni în modul de asociere Bluetooth. Porniți funcția Bluetooth a telefonului și găsiți dispozitivul în setări, apoi conectați-vă la el (dispozitivul se numește Q5). Un sunet va indica faptul că dispozitivul este conectat la Bluetooth. Acum puteți reda conținut media de pe telefon prin difuzorul dispozitivului.
- Pentru a deconecta dispozitivul Bluetooth și a conecta un alt dispozitiv, uitați acest dispozitiv în

setările Bluetooth ale telefonului și urmați pașii de mai sus pentru noul dispozitiv.

Card TF

- Introduceți cardul TF în slotul corespunzător de pe partea laterală a dispozitivului. Capacitatea maximă acceptată este de 32 GB. Apăsăți butonul M (18) pentru a comuta în modul TF. Muzica de pe cardul TF ar trebui să înceapă să fie redată în mod automat (este acceptat doar formatul mp3).

Control media

- Apăsăți butonul de redare/pauză pentru a reda sau a întrerupe redarea conținutul media. Apăsăți butoanele pentru melodia următoare sau pentru melodia anterioară pentru a naviga prin melodii. Apăsăți și mențineți apăsat butonul de sus/jos pentru a crește sau a reduce volumul.

Radio

- Introduceți cablul de încărcare care acționează ca o antenă. Apoi apăsați butonul M (18) pentru a comuta în modul FM. Este posibil ca radioul să necesite un minut pentru a găsi posturile, dar ulterior, muzica va începe să cânte și puteți naviga printre posturi cu ajutorul butoanelor pentru melodia următoare și anterioară. Puteți regla volumul în mod normal.

Setarea orei și a alarmelor

- Porniți dispozitivul, apoi apăsați lung butonul SET pentru a seta ora. Ora va începe să clipească. Setăți ora cu ajutorul butoanelor de scădere și de creștere a timpului. Apăsăți din nou butonul SET pentru a trece la minute. Când timpul este corect, apăsați lung butonul SET pentru a salva setarea.

- Pentru a seta alarma, porniți dispozitivul, apoi faceți clic pe butonul de setare până când lumina Alarm 1/2 se aprinde. Apăsăți lung butonul SET pentru a seta ora alarmei, LED-ul corespunzător alarmei va începe să clipească. Puteți face acest lucru prin apăsarea butoanelor de scădere și de creștere a timpului. Procesul este același ca și la setarea ceasului. Când setăți orele și minutele, puteți seta și tonul de apel al alarmei. Apăsăți din nou lung butonul SET pentru a salva setările. Puteți face același lucru pentru cealaltă alarmă. După câteva secunde de așteptare, ceasul va afișa din nou ora curentă.
- Dacă doriți să activați sau să dezactivați alarmele setate, apăsați butonul de setare până când sunteți mulțumit de selecție. Alarmele sunt active atunci când LED-urile corespunzătoare sunt aprinse. Aveți posibilitatea să activați una dintre alarme în mod individual sau ambele în același timp.

Suport pentru telefon

- Puteți scoate slotul pentru suportul telefonului cu ajutorul adânciturii din partea inferioară a dispozitivului (9).

Reglarea luminozității

- Apăsăți butonul de luminozitate pentru a regla luminozitatea afișajului. Sunt disponibile 4 setări de luminozitate din care puteți alege.

ATENȚIONĂRI

- Nu expuneți dispozitivul la apă sau umiditate. Acest lucru va deteriora dispozitivul.
- Nu expuneți la căldură sau la flăcări deschise. Acest lucru va deteriora dispozitivul.

- Opriți dispozitivul atunci când nu este utilizat pentru o perioadă mai lungă de timp (90 de zile sau mai mult).
- Așezați-l întotdeauna pe o suprafață plană și nivelată. În caz contrar, afișajul sau bateria se pot deteriora în urma căderii.
- Încărcați întotdeauna dispozitivul atunci când se aprinde avertismentul de baterie descărcată.

GARANȚIE

Garanția este valabilă timp de 24 de luni. O puteți solicita de la DFVU d.o.o., Liparjeva 6a, 1234 Mengeš, Slovenia, pentru un produs înlocuitor sau o rambursare. Trimiteți-ne numărul comenzii și data de cumpărare prin e-mail, care este disponibil făcând clic pe logo-ul nostru din colțul drept de jos. Produsul are o durată de viață de 24 de luni de la data colectării.



	Simbolul de eliminare și reciclare DEEE. Simbolul DEEE este atașat produsului în conformitate cu Directiva UE 2012/19/UE privind deșeurile de echipamente electrice și electronice (DEEE). Acesta este menit să descurajeze eliminarea necorespunzătoare a acestui produs și să promoveze reutilizarea și reciclarea.
--	---